

Пользователь

ТзОВ "Промхолод-Рівне"

Проверка Воздухоохладитель

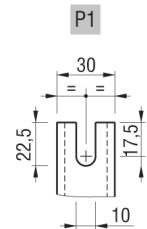
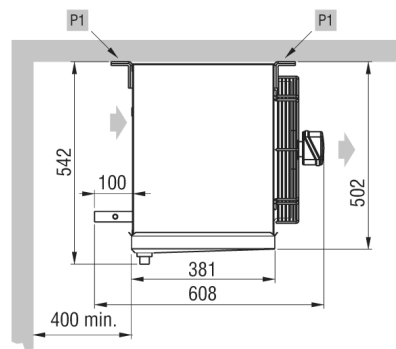
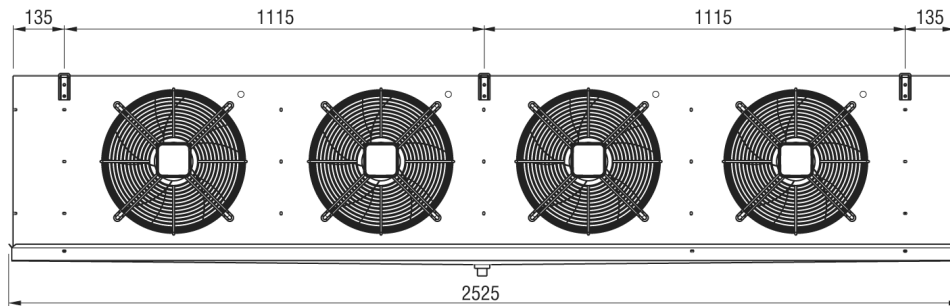
26.12.2016

Темпер. в кам.	°C	0	Температура испарения	°C	-8,0
TD1	°C	8,0	Хладагент		R404A
Количество воздухоохладителей		1			

Теплообменник	Стандарт	Корпус	Стандарт
Питание вентилятора	230/1/50-60	Тип вентилятора	Стандарт
Оттайка	Электр.		

Выбранная модель: 1 x GCE 354A6 ED

Мощность	kW	17,708			
TD1	°C	8,0	Сумм поток воздуха	m3/h	9705



Вес	kg	80,500			
Внутренняя поверхность	m2	7,16	Внешняя поверхность	m2	63,00
Входное подсоединение		28 mm	Выходное подсоединение		42 mm
Объём труб	dm3	10,56	Расстояние между ламелями	mm	6
Сливное подсоединение		1" GAS			

Оттайка	ED	Электр.	Watt	8100
---------	----	---------	------	------

Вентилятор	п.	4	Диаметр	mm	350
Поток воздуха	m3/h	9705	Выброс воздуха	m	20,0
Питание	V	230/1/50-60	Скорость вентилятора	об/мин	1450
Вентил.	A	3,84	Суммарная мощность	Watt	740
Ур. шума в 10 м.	dB(A)	51			

Примечание: мы не несем ответственность за производительность и качество реализованной продукции, если на двигатели вентиляторов были установлены системы регулирования скорости вращения не нами.